

面内に曲げと圧縮力を受ける制振鋼板の座屈耐力に関する研究

Buckling and Post-Buckling Strength of High-Damped Steel Plates in Compression and Bending

岡田 久志*

Hisayuki OKADA

Abstract The Purpose of this paper is to investigate the buckling strength of high-damped steel plates, which can be influenced by the shearing behavior of core polymer. According analytical investigation, simplified approximate formulas are proposed to estimate the buckling strength of high-damped steel plate, of which 4 edges are simply supported, under compressive force and bending moment. The estimation of post-buckling strength of high-damped steel plates are attained by introducing new parameter on width-thickness ratio, which is derived from the approximate formulas on the buckling strength. The estimation by the proposed method showed good agreement with experiment results.

1. 序

制振鋼板は、2枚の薄鋼板の間に樹脂層を設けて複合鋼板とした樹脂サンドイッチ鋼板のひとつで、高い制振性能を有する新しい材料として、自動車、家電製品に利用され始めているものである。最近では、建築の分野においても制振性能を活用して屋根葺き材としての利用などが試みられている。さらに、野地板の上に葺いた平板に近い状態での利用から、屋根用折板や鋼製床など次第に断面が複雑化し、制振性能のみならず、加工性や耐荷性能も要求されるようになってきている。折板のように薄板で構成された断面部材では、局部座屈が耐荷力に大きな影響を与えることは、周知のとおりである。板厚方向に機械的性質が異なる樹脂層が存在している制振鋼板をこのような断面に用いられた場合、樹脂層にせん断変形が生じるために単一鋼板に比べ面外剛性が低く、局部座屈の様な面外変形を伴う挙動では、単一鋼板製部材には見られない性状を示すものと考えられる。

吉田・本屋敷等²⁾は、樹脂層のせん断変形の影響が顕著になる3点曲げを取り上げ、樹脂のせん

断変形を考慮した弾塑性解析を行って、曲げ剛性低下に及ぼす樹脂層のヤング率、厚さ、スパンの効果等について考察している。また、実験値とも比較し解析法の妥当性を検討している。牧野内³⁾は、弾塑性有限要素法によるU曲げ加工解析法を提案し、牧野内・吉田等⁴⁾は、その解析法を用いて曲げ成形過程のシュミレーションを行っている。これらは、いずれも1方向に面外曲げを受ける樹脂サンドイッチ鋼板を対象としたものである。しかし、薄鋼板で構成された断面部材における局部変形では、2次応力として2方向の面外曲げを受ける。岡田・橋本等¹⁾は、面内に圧縮力を受ける樹脂サンドイッチ鋼板に対して、2方向の面外曲げによって生じる樹脂のせん断変形を考慮した座屈解析を行い、有効幅厚比パラメータの概念を導入して座屈強度および後座屈強度の評価式を提案している。しかし、薄肉断面材を構成している板要素は、面内に圧縮力のみならず曲げを同時に受けることが多い。

そこで、本研究は、面内に曲げと圧縮力を同時に受ける4辺単純支持された制振鋼板の座屈耐力の評価方法を、解析ならびに実験により明らかにし、局部座屈で耐力が決定されるような制振鋼板

* 愛知工業大学 建築工学科 (豊田市)

製薄肉断面部材の耐荷力を評価を行うための基礎とすることを目的としている。

$$\begin{aligned} u(x,y,z) &= u_0(x,y) + \alpha(x,y)z \\ v(x,y,z) &= v_0(x,y) + \beta(x,y)z \end{aligned} \quad \dots (1)$$

2. 座屈解析

2.1 弾性座屈強度

単一鋼板を対象とした板の曲げや座屈解析では、ほとんどがKirchhoff-Loveの仮定に基づいており、せん断変形は考慮されていない。しかし、樹脂層を有する制振鋼板の座屈解析では、樹脂層におけるせん断変形を無視することが出来ない。そこで、本研究では、Timochenko梁の考え方を平板問題に拡張、適用することによって、2方向の面外曲げによって生じる樹脂層におけるせん断変形を考慮することとしている。制振鋼板の座屈解析を行うにあたり設けた仮定は、以下のとおりである。

- (1) 鋼板部分では、Kirchhoff-Loveの仮定が成立する。
- (2) 樹脂層に対しては、Timochenko梁の考え方にに基づき、2方向の面外曲げによって生じるせん断変形を考慮する。
- (3) 樹脂層における面外方向せん断力によるせん断ひずみ度は、厚さ方向に対して一様に分布するものとする。
- (4) 鋼板と樹脂層との接着は、完全であり、接着面においてずれも分離も生じないものとする。

また、ここで対象とする樹脂サンドイッチ鋼板は、樹脂層を挟む2枚の表層にある鋼板が等厚なものに限定する。

Fig. 1のような面外曲げおよび面内力を受ける樹脂サンドイッチ鋼板の面外(z軸方向)変形量をw(x,y)で、また、面内変形量を次式で与える。

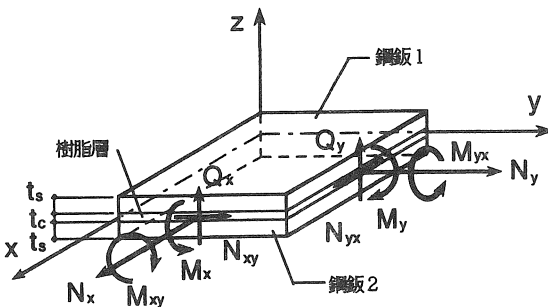


Fig. 1 制振鋼板に作用する応力

ここで、u、v は、x,y軸方向の変形量、u₀、v₀ はz=0(樹脂層中央面)における変形量である。

これより、変形とひずみ度の関係ならびに(1)および(2)の仮定から、樹脂層におけるαおよびβを求めることができる。その結果、樹脂サンドイッチ鋼板を構成している各層のひずみ度成分ε_x、ε_y、γ_{xy}は、次式で与えられる。

樹脂層：

$$\left. \begin{aligned} \epsilon_x &= \epsilon_{x0} - z \left(\frac{\partial^2 w}{\partial x^2} - \frac{\partial \gamma_{xz}}{\partial x} \right) \\ \epsilon_y &= \epsilon_{y0} - z \left(\frac{\partial^2 w}{\partial y^2} - \frac{\partial \gamma_{yz}}{\partial y} \right) \\ \gamma_{xy} &= \gamma_{xy0} - z \left(2 \frac{\partial^2 w}{\partial x \partial y} - \frac{\partial \gamma_{xz}}{\partial y} - \frac{\partial \gamma_{yz}}{\partial x} \right) \end{aligned} \right\} \dots (2-1)$$

鋼板1,2：

$$\left. \begin{aligned} \epsilon_x &= \epsilon_{x0} - z \left(\frac{\partial^2 w}{\partial x^2} \pm \frac{t_c}{2} \frac{\partial \gamma_{xz}}{\partial x} \right) \\ \epsilon_y &= \epsilon_{y0} - z \left(\frac{\partial^2 w}{\partial y^2} \pm \frac{t_c}{2} \frac{\partial \gamma_{yz}}{\partial y} \right) \\ \gamma_{xy} &= \gamma_{xy0} - 2z \frac{\partial^2 w}{\partial x \partial y} \pm \frac{t_c}{2} \left(\frac{\partial \gamma_{xz}}{\partial y} + \frac{\partial \gamma_{yz}}{\partial x} \right) \end{aligned} \right\} \dots (2-2)$$

ここで、複合符号は、Fig. 1に示す鋼板1に対して正、鋼板2に対して負をとる。ε_{x0}、ε_{y0}、γ_{xy0}は、z=0(樹脂層中央面)におけるひずみ度成分、t_cは樹脂厚である。

樹脂サンドイッチ鋼板が面内応力によって座屈し、横たわみを生じる時、曲げ変形によるひずみエネルギーU_bは、(2)式と応力度・ひずみ度の関係から次のような式で与えられる。

$$U_b = \iint \Delta U_b dx dy \quad \dots (3-1)$$

$$\begin{aligned} \Delta U_b &= D_{11} \left\{ \left(\frac{\partial^2 w}{\partial x^2} \right)^2 + 2\nu_s \left(\frac{\partial^2 w}{\partial x^2} \right) \left(\frac{\partial^2 w}{\partial y^2} \right) + \left(\frac{\partial^2 w}{\partial y^2} \right)^2 \right\} \\ &+ D_{11D} \left(\frac{\partial^2 w}{\partial x \partial y} \right)^2 + 2D_{12} \left\{ \left(\frac{\partial^2 w}{\partial x^2} + \frac{\partial^2 w}{\partial y^2} \right) \right. \\ &\times \left(\frac{\partial^2 \gamma_{xz}}{\partial x} + \frac{\partial^2 \gamma_{yz}}{\partial y} \right) - (1-\nu_s) \\ &\times \left(\frac{\partial^2 w}{\partial x^2} \frac{\partial^2 \gamma_{yz}}{\partial y} + \frac{\partial^2 w}{\partial y^2} \frac{\partial^2 \gamma_{xz}}{\partial x} \right) \left. \right\} \\ &+ 2D_{12D} \frac{\partial^2 w}{\partial x \partial y} \left(\frac{\partial \gamma_{xz}}{\partial y} + \frac{\partial \gamma_{yz}}{\partial x} \right) \\ &+ D_{13} \left\{ \left(\frac{\partial \gamma_{xz}}{\partial x} + \frac{\partial \gamma_{yz}}{\partial y} \right)^2 - 2(1-\nu_s) \frac{\partial \gamma_{xz}}{\partial x} \frac{\partial \gamma_{yz}}{\partial y} \right\} \\ &+ D_{13D} \left\{ \left(\frac{\partial \gamma_{xz}}{\partial y} + \frac{\partial \gamma_{yz}}{\partial x} \right)^2 \right\} + D_{21} (\gamma_{xz}^2 + \gamma_{yz}^2) \quad \dots (3-2) \end{aligned}$$

ここに、

$$\begin{aligned}
 D_0 &= E_s T^3 / 12; \\
 D_{11} &= D_0 \left\{ 1 - (1 - \tilde{E}) \beta^3 \right\}, \\
 D_{11D} &= 2(1 - \nu_s) D_0 \left\{ 1 - (1 - \tilde{G}) \beta^3 \right\} \\
 D_{12} &= -3 D_0 \beta \left\{ 1 - (1 - 2 \tilde{E} / 3) \beta^2 \right\} / 2 \\
 D_{12D} &= -3(1 - \nu_s) D_0 \beta \left\{ 1 - (1 - 2 \tilde{G} / 3) \beta^2 \right\} / 2 \\
 D_{13} &= 3 D_0 \beta^2 \left\{ 1 - (1 - \tilde{E} / 3) \beta \right\}, \\
 D_{13D} &= 3(1 - \nu_s) D_0 \beta^2 \left\{ 1 - (1 - \tilde{G} / 3) \beta \right\} / 2 \\
 D_{21} &= G_c \beta T \quad \nu_s: \text{鋼のポアソン比} \\
 \beta &= t_c / T, \quad T = 2t_s + t_c \text{ (全厚)}, \quad \tilde{E} = E_c / E_s, \\
 \tilde{G} &= G_c / G_s,
 \end{aligned}$$

E_s, E_c : 鋼および樹脂のヤング係数
 G_s, G_c : 鋼および樹脂のせん断弾性係数

また、面内の初期応力による仕事 V は、

$$V = \iint \Delta V \, dx dy$$

$$\Delta V = \frac{1}{2} \left\{ N_x \left(\frac{\partial w}{\partial x} \right)^2 + N_{xy} \left(\frac{\partial w}{\partial x} \right) \left(\frac{\partial w}{\partial y} \right) + N_y \left(\frac{\partial w}{\partial y} \right)^2 \right\} \dots \dots \dots (4)$$

ここに、 N_x, N_{xy}, N_y は、面内応力を表す。
 座屈支配方程式は、(3)、(4)式と、最小ポテンシャルエネルギー原理を用いて、

$$\delta \Pi = \delta(U_b - V) = 0$$

から、 $w, \gamma_{xz}, \gamma_{yz}$ を変数とする連立偏微分方程式として導かれる。

ここでは、Fig. 2 のように面内に曲げと圧縮力を同時に受けている周辺単純支持された長方形の制振鋼板を対象とし、Rayleigh-Ritz法を用いて、その弾性座屈強度式を誘導する。

まず、面内圧縮力の分布を次式で与える。

$$N_x = N_0 (1 - s \frac{y}{b}) \dots \dots \dots (5)$$

ここで s は、荷重パラメータで、圧縮側の縁応力に対する両縁応力の差の比を表わしている。 $s = 0$ では、純圧縮状態、 $s = 2$ では、純曲げ状態となる。

また、面外変形および樹脂層のせん断ひずみの分布モードを次のように仮定する。

$$\left. \begin{aligned}
 w &= \sin \left(\frac{n \pi x}{a} \right) \sum_{j=1}^J C_{wj} \sin \left(\frac{j \pi y}{b} \right) \\
 \gamma_{xz} &= \cos \left(\frac{n \pi x}{a} \right) \sum_{j=1}^J D_{xj} \sin \left(\frac{j \pi y}{b} \right) \\
 \gamma_{yz} &= \sin \left(\frac{n \pi x}{a} \right) \sum_{j=1}^J D_{yj} \cos \left(\frac{j \pi y}{b} \right)
 \end{aligned} \right\} \dots \dots \dots (6)$$

J の値は、大きいほど解の精度は良くなるが、計算は複雑になるので、本研究では、 $J = 3$ とする。

(3) ~ (6) 式を用いてポテンシャルエネルギー

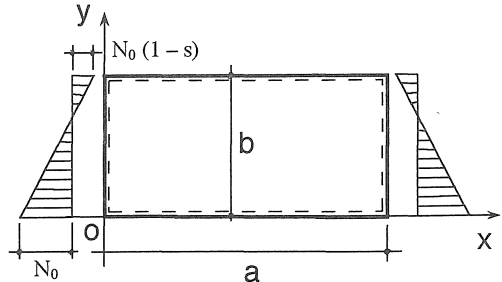


Fig. 2 4 辺が単純支持され、面内に曲げと圧縮力を受ける制振鋼板

を求め、Rayleigh-Ritz法を適用すると、座屈荷重を与える係数マトリックス $[A]$ は、次のようになり、 $[A] = 0$ を解くことにより座屈荷重 N_0 を求めることができる。

$$[A] = \begin{bmatrix} a_{11} & a_{12} & \cdot & a_{14} & \cdot & \cdot & a_{17} & \cdot & \cdot \\ & a_{22} & a_{23} & \cdot & a_{25} & \cdot & \cdot & a_{28} & \cdot \\ & & a_{33} & \cdot & \cdot & a_{36} & \cdot & \cdot & a_{39} \\ & & & a_{44} & \cdot & \cdot & a_{47} & \cdot & \cdot \\ & & & & a_{55} & \cdot & \cdot & a_{58} & \cdot \\ & & & & & a_{66} & \cdot & \cdot & a_{69} \\ & & & & & & a_{77} & \cdot & \cdot \\ & & & & & & & a_{88} & \cdot \\ & & & & & & & & a_{99} \end{bmatrix}$$

sym.

\dots \dots \dots (7)

ここに、

$$m = n / (a/b), \quad \Gamma R^2 = \frac{A_{21} b^2}{A_{13} \pi^2}, \quad i = 1, 2, 3 \text{ として、}$$

$$\begin{aligned}
 a_{i,i} &= 450 \pi^2 \{ b^2 m^2 N_0 (s-2) + 2 D_{11} (m^4 + 2i^2 + i^4) \pi^2 \} \\
 a_{1,2} &= -1600 b^2 m^2 N_0 s \\
 a_{2,3} &= -1728 b^2 m^2 N_0 s \\
 a_{i+3, i+3} &= 450 D_{13} b^2 \pi^2 \{ 2(\Gamma R^2 + m^2) + i^2(1 - \nu_s) \} \\
 a_{i+6, i+6} &= 450 D_{13} b^2 \pi^2 \{ 2(\Gamma R^2 + i^2) + m^2(1 - \nu_s) \} \\
 a_{i, i+6} &= 900 i D_{12} b \pi^2 (m^2 + i^2) \\
 a_{i, i+3} &= m a_{i+6, i+6} \\
 a_{i+3, i+6} &= 450 i m D_{13} b \pi^2 (\nu_s + 1)
 \end{aligned}$$

その結果、純圧縮力下の弾性座屈応力度は、次のように導かれる。

$$\sigma_{cr} = \frac{N_0}{T} = \left(m + \frac{1}{m} \right) \left[1 - \frac{3(1+b)(1-b^2)}{4 \{ 1 + 2 \Gamma R^2 / (m+1/m) \}} \right] \times \frac{\pi^2 E_s}{12(1-\nu^2)} \left(\frac{T}{b} \right)^2 \dots \dots \dots (8)$$

$$\text{ここに、} \Gamma = \frac{2(G_c / E_s)}{3\beta(1-\beta)(\sigma_s / E_s)}$$

$s \neq 0$ に対する制振鋼板の弾性座屈応力度は、

$$\sigma_{cr} = \frac{N_0}{T} = \frac{k \pi^2 E_s}{12(1-\nu^2)} \left(\frac{T}{b} \right)^2 \dots \dots \dots (9)$$

のように与えることが出来るが、座屈係数 k は、非常に複雑な式となり、実用に適さない。

1例として、Fig. 3に純曲げを受ける制振鋼板の座屈係数 k とアスペクト比の関係を示す。制振鋼板の座屈係数は、単一鋼板に比べてかなり小さいことが判る。座屈モードは、 s の値の増加とともに複雑になるため、解の精度は s の値の増加とともに悪化するものと予想される。そこで、 $s=2$ すなわち純曲げの場合の座屈係数の誤差を検討した図がFig. 4ある。縦軸は、 $J=4$ として求めた座屈係数値に対する誤差を、横軸はアスペクト比をとってある。また、 $n=1$ 、 $n=2$ は、それぞれ載荷方向の半波の座屈波形が1および2の場合を表わす。最小の座屈係数を与えるアスペクト比において誤差は0.9%であり、アスペクト比が大きくなるほど誤差は減少する。したがって、工学的には $J=3$ で十分と考えられる。

2.2. 座屈影響係数

座屈係数の最小値を改めて、 k で表わし、単一鋼板の座屈係数 k_0 を用いて、 $k=\eta k_0$ で制振鋼板の座屈係数を与えると、 η は、樹脂層が座屈応力度に与え

る影響の度合を表わす。この係数を座屈影響係数と呼ぶことにする。 $\eta=1$ ならば k は単一鋼板の座屈係数となる。

Fig. 5 (a)に、種々の s に対する η と ΓR^2 の関係を、またFig. 5 (b)には、 $s=2$ に対する β と ΓR^2 の関係を示す。屈影響係数 η は、 ΓR^2 が小さいほど、 β が大きいほど小さくなり、樹脂層の樹脂厚比 $\beta(=t_c/T)$ と ΓR^2 の影響が大きいことが判る。このような計算結果に基づいて、種々の荷重係数 s に対する座屈影響係数 η の近似式を求めると、次のような式が得られる。

$$\left. \begin{aligned} s=0.0: & \eta=1 - \frac{0.747(1+1.08\beta-1.51\beta^2)}{1+0.904\Gamma R^2} \\ s=1.0: & \eta=1 - \frac{0.750(1+0.97\beta-0.86\beta^2)}{1+(1.183-0.363\beta)\Gamma R^2} \\ s=1.5: & \eta=1 - \frac{0.748(1+0.97\beta-0.86\beta^2)}{1+(1.162-0.612\beta)\Gamma R^2} \\ s=2.0: & \eta=1 - \frac{0.748(1+0.97\beta-0.86\beta^2)}{1+(0.884-0.407\beta)\Gamma R^2} \end{aligned} \right\} \dots\dots\dots (10)$$

これらの近似式のもつ相対誤差は、 $\pm 2.5\%$ 以下であ

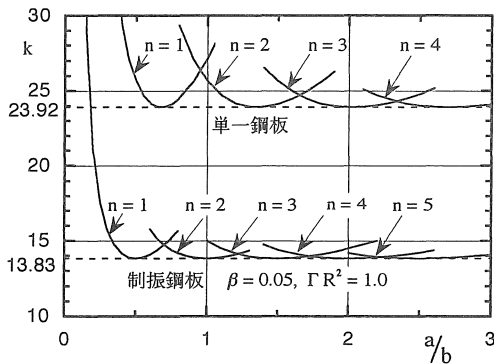


Fig. 3 純曲げを受ける制振鋼板の座屈係数

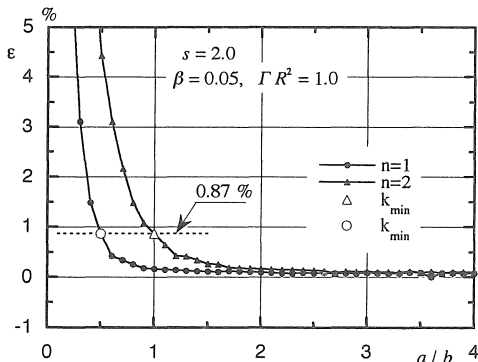
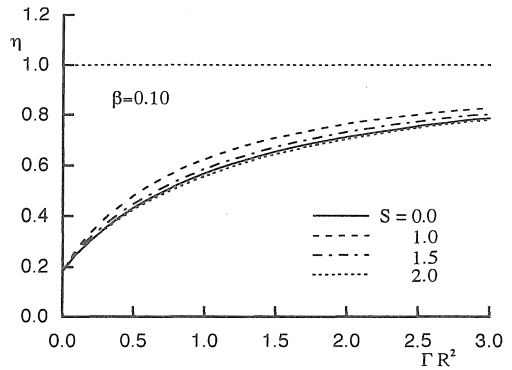
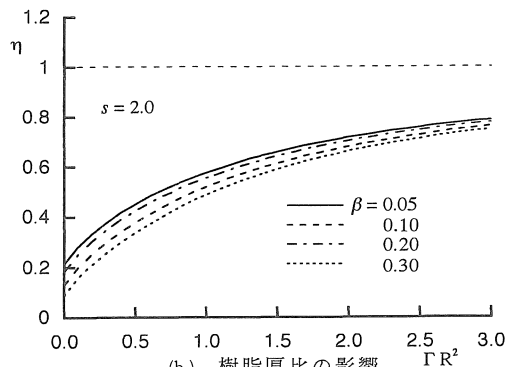


Fig. 4 座屈係数の精度



(a) 荷重パラメータの影響



(b) 樹脂厚比の影響

Fig. 5 座屈影響係数に与える影響因子

る。

また、もう少し大きな許容誤差をとることができるならば、 s に依らない近似式として、(8)式中の m の値を1とした次式を用いることができる。

$$\eta = 1 - \frac{3(1+\beta)(1-\beta^2)}{4(1+\Gamma R^2)} \dots\dots\dots (11)$$

(11)式の絶対誤差は、 ± 0.035 以下であり、工学的に許容できるものと思われる。

2.3. 有効幅厚比パラメータ

単一鋼板の座屈応力度は、周知のように、

(9)式の k を k_0 に置き換えて、

$$\frac{\sigma_{\sigma}}{\sigma_y} = \frac{k_0 \pi^2 E_s}{12(1-\nu^2)} \left(\frac{T}{b}\right)^2 = \frac{1}{R^2} \dots\dots\dots (12)$$

ここに、 $R = \frac{b}{T} \sqrt{\frac{12(1-\nu^2)\sigma_y}{\pi^2 E_s k_0}}$

σ_y : 鋼板の降伏応力度

で、表わせる。 R は幅厚比パラメータと呼ばれている。 k_0 は、単一鋼板の座屈係数であり、4辺単純支持された鋼板では、 $s=0$ ならば、 $k_0=4$ 、 $s=2$ ならば、 $k_0=23.9$ となる。

制振鋼板の座屈応力度は、(9)式の k を ηk_0 に置き換えて、

$$\frac{\sigma_{\sigma}}{\sigma_y} = \frac{\eta k_0 \pi^2 E_s}{12(1-\nu^2)} \left(\frac{T}{b}\right)^2 = \frac{\eta}{R^2}$$

ここに、 σ_y : 制振鋼板の降伏応力度

となる。

ここで、次式で定義する有効幅厚比パラメータを導入する。

$$R_e = R / \sqrt{\eta} \dots\dots\dots (13)$$

R_e は、制振鋼板の座屈応力度と同じ座屈応力度を与える単一鋼板の幅厚比パラメータを意味する。この等価座屈パラメータを用いれば、制振鋼板の座屈応力度評価式も次式のように、単一鋼板の座屈応力度評価式(12)式と同じ形式となる。

$$\sigma_{\sigma} = \frac{1}{R_e^2} \dots\dots\dots (14)$$

2.4. 後座屈強度

薄板では、面内に曲げ圧縮力を受けて座屈した後も、座屈荷重以上の大きな荷重を支えることができる。その時の最大耐力を後座屈強度と言われている。

面内に曲げと圧縮力を同時に受けている4辺単純支持の長方形板の後座屈強度を、

$$\left. \begin{aligned} f_u &= \frac{P_u}{A(1-0.5s)} \quad (s \neq 2) \\ f_u &= \frac{M_u}{z} \quad (s = 2) \end{aligned} \right\} \dots\dots\dots (15)$$

表-1 供試体の諸数値

供試体名	材種	実測板厚 T (mm)	幅 b (cm)	t_c / T	降伏応力度 (t/cm^2)	G_c / E_s
N2016	2.0	0.205	16.0	-	2.66	-
N2010	2.0	0.205	10.0	-	2.66	-
N1216	1.2	0.116	16.0	-	1.58	-
N1212	1.2	0.116	12.0	-	1.58	-
N1210	1.2	0.116	10.0	-	1.58	-
N1208	1.2	0.116	8.0	-	1.58	-
V1216	1.2 // 1.2	0.242	16.0	0.0164	1.59	7.23×10^{-6}
V1012	1.0 // 1.0	0.203	12.0	0.0244	2.54	4.52×10^{-6}
V1010	1.0 // 1.0	0.203	10.0	0.0244	2.54	4.52×10^{-6}
V1008	1.0 // 1.0	0.203	8.0	0.0244	2.54	4.52×10^{-6}
V0416	0.4 // 0.4	0.093	16.0	0.0588	3.46	4.65×10^{-6}
V0412	0.4 // 0.4	0.093	12.0	0.0588	3.46	4.65×10^{-6}
V0410	0.4 // 0.4	0.093	10.0	0.0588	3.46	4.65×10^{-6}
V0408	0.4 // 0.4	0.093	8.0	0.0588	3.46	4.65×10^{-6}
V0312	0.27 // 0.27	0.065	12.0	0.0874	3.38	9.18×10^{-6}

記号 G_c : 樹脂層のせん断弾性係数 E_s : 鋼板のヤング係数
 t_c : 樹脂層の厚さ(mm)

ここに、 $P = \int_0^b N_x dy$, $A = bT$, $z = Tb^2/6$

P_u , M_u は、それぞれの最大耐力

で定義する。 f_u は、最大耐力時の曲げ M_u と圧縮力 P_u による最大耐力時の面内応力分布を直線分布に置き換え、その時の M および P が M_u 、 P_u となる圧縮側線応力度の大きさを表わしている。

筆者は、純圧縮力のみを受ける制振鋼板について有効幅厚比パラメータを用いた後座屈強さの評価方法をすでに提案し、その妥当性を検討してきているが、曲げと圧縮力を同時に受けている制振鋼板の後座屈強度の評価に対しても、同様の考え方ができるものと考え、単一鋼板の後座屈強さの評価式(Apendix-1参照)よって評価することを提案する。すなわち、制振鋼板の後座屈強さ評価式は、単一鋼板の後座屈強さ評価式中の幅厚比パラメータ R の代わりに、有効座屈パラメータ R_e を用いた式で評価する。

3 曲げと圧縮力を受ける制振鋼板の座屈実験

3.1. 供試体と実験方法

2.節で述べた面内に曲げと圧縮力を受ける制振鋼板に対する座屈強度評価式、有効幅厚比パラメータ、有効幅厚比パラメータを用いた後座屈強度の評価方法の妥当性を確認するために実験を行っている。供試体は、アスペクト比 a/b が3の制振鋼板である。材種、板厚、板幅の組み合わせ、材種の機械的性質を表-1に示す。なお、制振鋼板の試験体名にはVを単一鋼板には、Nを付け、制振鋼板の公称板厚は、<表層の鋼板の板厚>/</<表

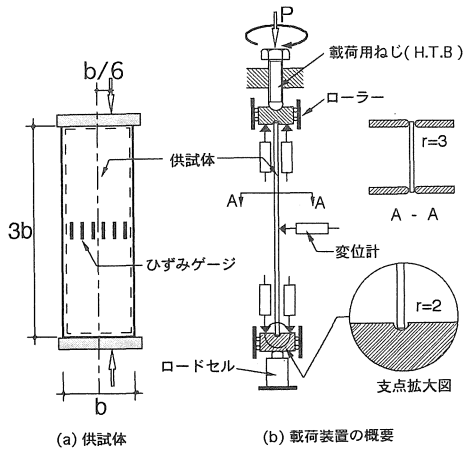


Fig. 6 実験方法

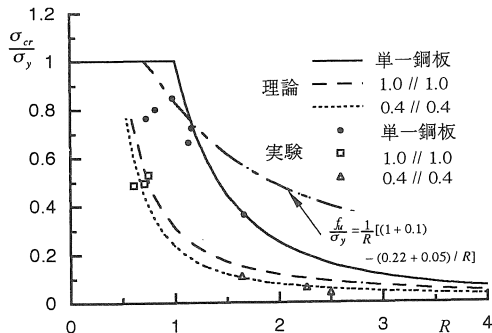


Fig. 7 幅厚比パラメータと座屈応力度

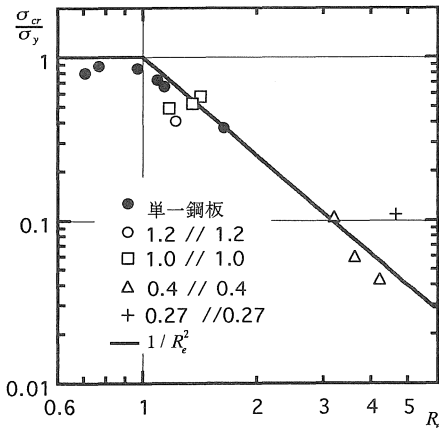


Fig. 8 等価幅厚比パラメータと座屈応力度

層の鋼板の板厚 t で表記している。樹脂層の公称厚は、1.2 // 1.2 において 0.04 mm、その他は、0.05 mm である。載荷装置の概要とひずみゲージの貼付位置、変位計測位置を Fig. 6 に示す。載荷用ねじによる圧縮力の加力点は、供試体の短辺 b の中心から $b/6$ 偏心させ、初期において三角形の

表-2 実験結果の概要

供試体名	実験値										理論値		
	P_{cr}	P_u	s	R	σ_{cr} / σ_y	f_u / σ_y	η	R_e	σ_{cr} / σ_y	f_u / σ_y	R_e	σ_{cr} / σ_y	f_u / σ_y
N2016	3.38	3.56	0.83	1.136	0.662	0.697	1.000	1.136	0.775	0.758	1.136	0.758	
N2010	2.50	2.67	0.85	0.704	0.797	0.851	1.000	0.704	2.015	1.222	0.704	1.222	
N1216	0.71	0.99	0.69	1.630	0.370	0.515	1.000	1.630	0.376	0.528	1.630	0.528	
N1212	0.81	0.85	0.98	1.090	0.722	0.753	1.000	1.090	0.842	0.790	1.090	0.790	
N1210	0.91	0.91	0.83	0.967	0.849	0.846	1.000	0.967	1.069	0.890	0.967	0.890	
N1208	0.74	0.77	0.85	0.768	0.878	0.919	1.000	0.768	1.697	1.122	0.768	1.122	
V1216	1.40	2.35	0.88	0.729	0.406	0.682	0.357	1.220	0.672	0.706	1.220	0.706	
V1012	1.55	1.74	1.13	0.737	0.576	0.646	0.270	1.417	0.498	0.608	1.417	0.608	
V1010	1.54	1.87	0.85	0.695	0.519	0.630	0.265	1.350	0.549	0.638	1.350	0.638	
V1008	1.33	1.46	0.68	0.593	0.489	0.537	0.256	1.172	0.728	0.735	1.172	0.735	
V0416	0.09	0.44	1.20	2.410	0.044	0.212	0.327	4.212	0.056	0.204	4.212	0.204	
V0412	0.11	0.44	1.05	1.951	0.060	0.239	0.291	3.614	0.077	0.238	3.614	0.238	
V0410	0.17	0.48	1.00	1.661	0.106	0.298	0.271	3.194	0.098	0.270	3.194	0.270	
V0408	0.18	0.34											
v0312	0.16	0.24	0.89	2.957	0.109	0.165	0.405	4.649	0.046	0.185	4.649	0.185	

記号 s : 応力分布に関するパラメータ ((5) 式参照) R : 幅厚比パラメータ
 η : 座屈影響係数 R_e : 等価幅厚比パラメータ

応力分布 ((5) 式において $s=1$) となるようにして載荷する。(Fig. 6 (a))。また、制振鋼板四辺の支持条件が単純支持となるように、短辺では、 $r=2$ mm の半円形の溝によって、長辺では、小口が半円形加工された 2 枚の平鋼で挟んで支持している。

3.2. 実験結果と考察

表-2 に実験結果の概要を示す。表中の座屈荷重は、 $P-\delta^2$ 法^{6), 7)} によって求めている。また、応力分布形状を表わすパラメータ s の値は、ひずみゲージによって計測した座屈前のひずみ分布から求めているが、 s の値は 1 より小さくなっている供試体が多い。座屈応力度、後座屈強度は、それぞれの s と座屈荷重 P_{cr} 、最大荷重 P_{max} を用いて (15) 式によって算定している。また、単一鋼板としての座屈係数 k_0 は、(A-3.2) 式を用いて、座屈影響係数は、(10) 式を用いている。Fig. 7 は、単一鋼板および制振鋼板 1.0 // 1.0 ならびに 0.4 // 0.4 に対する座屈応力度と幅厚比パラメータの関係を表わしている。図中の曲線は、(10) 式による $s=1$ の座屈影響係数 η から求めた理論解を表わしている。実験値は、理論解の曲線にはほぼ一致している。

等価幅厚比パラメータと座屈応力度の関係で実験値を示した図が Fig. 8 である。図中の実線は、単一鋼板の座屈曲線 (理論) であり、0.37 // 0.37 の供試体の結果を除けば、制振鋼板の実験結果は、単一鋼板の結果と同程度に実線と一致している。Fig. 9 は、後座屈強度と等価幅厚比パラメータとの関係を図示した図である。図中の破線は、単一鋼板に対して適用できる宇佐美の式 ((A-3) 式

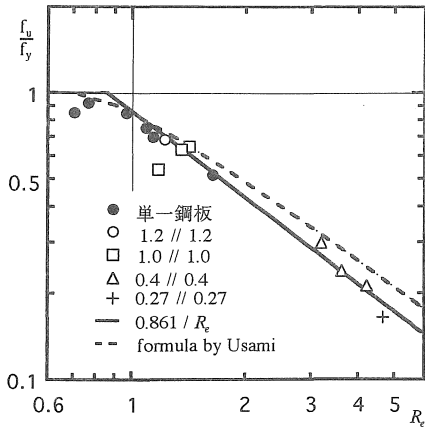


Fig. 9 等価幅厚比パラメータと後座屈強さ

($s=1$ の場合) によるものであり、また実線は、日本建築学会の幅厚比制限値の考え方にに基づく後座屈強度曲線 (A-2) 式である。

Fig. 10 は、 η の評価式として (11) 式を用いた場合の妥当性について検討したものである。後座屈強さの評価値に対する実験値との比は、

(10) 式を用いた場合とほとんど変わらず、どちらも平均値で約 94% である。これより荷重パラメータに依らない (11) 式を用いて η の値を評価しても制振鋼板の後座屈強さは、工学的に差が無いことが示される。

4. 結論

本研究によって、次のような成果が得られた。

(1) Timochenko 梁の考え方に基いて 2 方向の面外曲げによって生じる制振鋼板の樹脂層におけるせん断変形を考慮することによって、制振鋼板の弾性座屈応力度解析を行い、面内に曲げと圧縮を受ける制振鋼板の弾性座屈強度に与える樹脂厚、樹脂層のせん断弾性係数の影響を明らかにした。

(2) 曲げと圧縮力を受ける制振鋼板の座屈応力度、後座屈強さは、幅厚比パラメータの代わりに座屈影響係数を用いた等価幅厚比パラメータを用い、単一鋼板の座屈応力度、後座屈強さ評価式で評価することを提案した。

(3) 面内に曲げと圧縮力を受ける制振鋼板の座屈影響係数の評価式として、(10) 式および (11) 式を提案した。

(4) 面内に曲げと圧縮力を受ける制振鋼板の座屈実験を行い、(2) および (3) に関する妥当

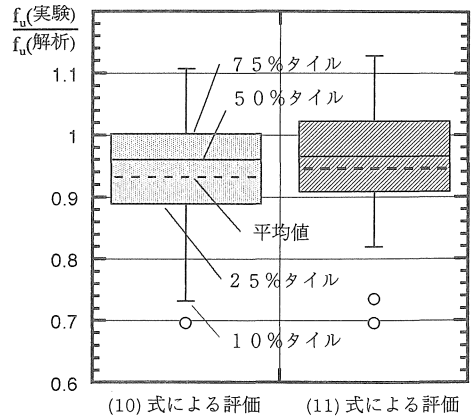


Fig. 10 後座屈強さの実験値と解析値の比較

性が明らかにされた。

5. あとがき

本研究は、日東学術振興財団第 8 回研究助成を受けて行われたものである。ここに、日東学術振興財団に対し、深く謝意を表します。また、実験を行うにあたり多大なご協力を得ました技術員永田昇氏に深く感謝いたします。

Appendix-1

面内に圧縮力のみを受ける四辺単純支持の単一鋼板については、後座屈強度を有効幅で評価した Winter の式⁸⁾が知られている。座屈パラメータを用いて表わせば、

$$\frac{\sigma_u}{\sigma_y} = \frac{1}{R} \left\{ 1 - 0.25 \left(\frac{1}{R} \right) \right\} \dots \dots (A-1)$$

となる。

日本建築学会鋼構造設計規準の考え方に従って、限界幅厚比を超えた部分の断面を無効とみなした時の降伏強度を用いれば、純圧縮力を受ける単一鋼板の後座屈強度は、

$$\frac{\sigma_u}{\sigma_y} = \frac{0.861}{R} \dots \dots (A-2)$$

宇佐美等⁵⁾ は、曲げと圧縮力を受ける単一鋼板の後座屈強度を解析によって求め、その結果から次の近似式を提案している。

$$\frac{\sigma_u}{\sigma_y} = \frac{1}{R} \left\{ (1 + 0.1s) - (0.25 + 0.05s) \left(\frac{1}{R} \right) \right\} \dots \dots (A-3.1)$$

なお、 s は、荷重パラメータ ((5) 式参照) であり、座屈係数 k_0 は、次式で算定する。

$$\left. \begin{aligned} &0.0 \leq s \leq 1.0: \\ &k_0 = \frac{8.4}{2.1-s} \\ &1.0 \leq s \leq 2.0: \\ &k_0 = 10s^2 - 13.736s + 11.372 \end{aligned} \right\} (A-3.2)$$

宇佐美等の解析結果に依れば、荷重パラメータの値が大きくなるほど、後座屈強度は大きくなり、 $s=2$ における σ_u/σ_y の値は、 $s=0$ における値より0.1程度大きい。

参考文献

- 1) 岡田久志、橋本篤秀、緑川光正：面内に圧縮力を受ける樹脂サンドイッチ鋼板の強度に関する研究、日本建築学会構造系論文報告集、第446号、P107-116、1993.4
- 2) 吉田総仁、本屋敷洋：樹脂サンドイッチ鋼板の3点曲げの弾塑性解析、塑性と加工、Vol.30、No.340、P716-722、1989.5
- 3) 牧野内昭武：弾塑性有限要素法による板材の平面ひずみU曲げの解析、塑性と加工、Vol.27、No.301、P301-306、1986.2
- 4) 牧野内昭武、吉田茂、小川秀夫：弾塑性有限要素法による樹脂複合鋼板の曲げ形成過程のシミュレーション、塑性と加工、Vol.29、No.330、P755-763、1988.7
- 5) Tutomu Usami, Post-Buckling of Plates in Compression and Bending, ASCE, ST3, P591-609, March, 1982
- 6) 川井忠彦、大坪英臣：平板の幾何学的非線形問題の一解法、日本造船学会論文集、第126号、p235-244、1969
- 7) 吉識雅雄：圧縮を受ける矩形平板の座屈限界の決定法の一試案、応用力学、第一巻、第三号、p193-199、1948
- 8) G. Winter: Strength of Thin Steel Compression Flanges, Trans. of ASCE, Vol.112, P527-554, 1947

(受理 平成6年3月22日)